

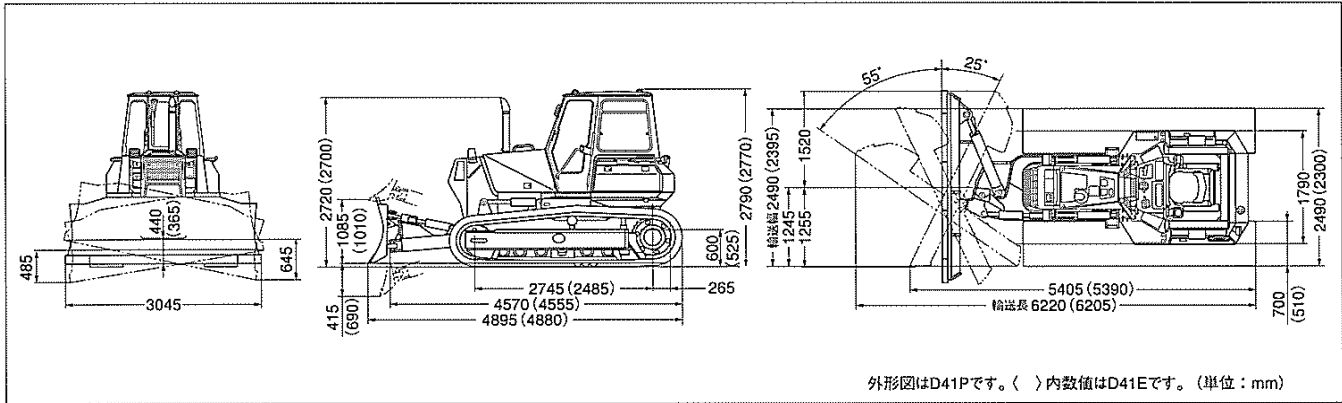


標準仕様(キャブ)



ROPSキャノピ仕様

外形図



項目	機種	
	単位	D41P-6
仕様		
機械質量	kg	10970
定格出力 ネット (JIS D0006-1)	kW/min-1[PS/rpm]	82/2400(112/2400)
総行程容量 (総排気量)	L [cc]	5.9(5900)
ブレード		
形式		パワーアングル・パワーチルト
ブレード幅	mm	3045
ブレード高さ	mm	1060
最大上昇量/下降量	mm	1085/415
チルト量	mm	485/645
寸法		
全長(ブレード先端まで)	mm	4895
全幅 (本体/ブレード)	mm	2490/3045
全高	mm	2790
履帯幅	mm	700
容量		
燃料タンク容量(JIS軽油)	L	230