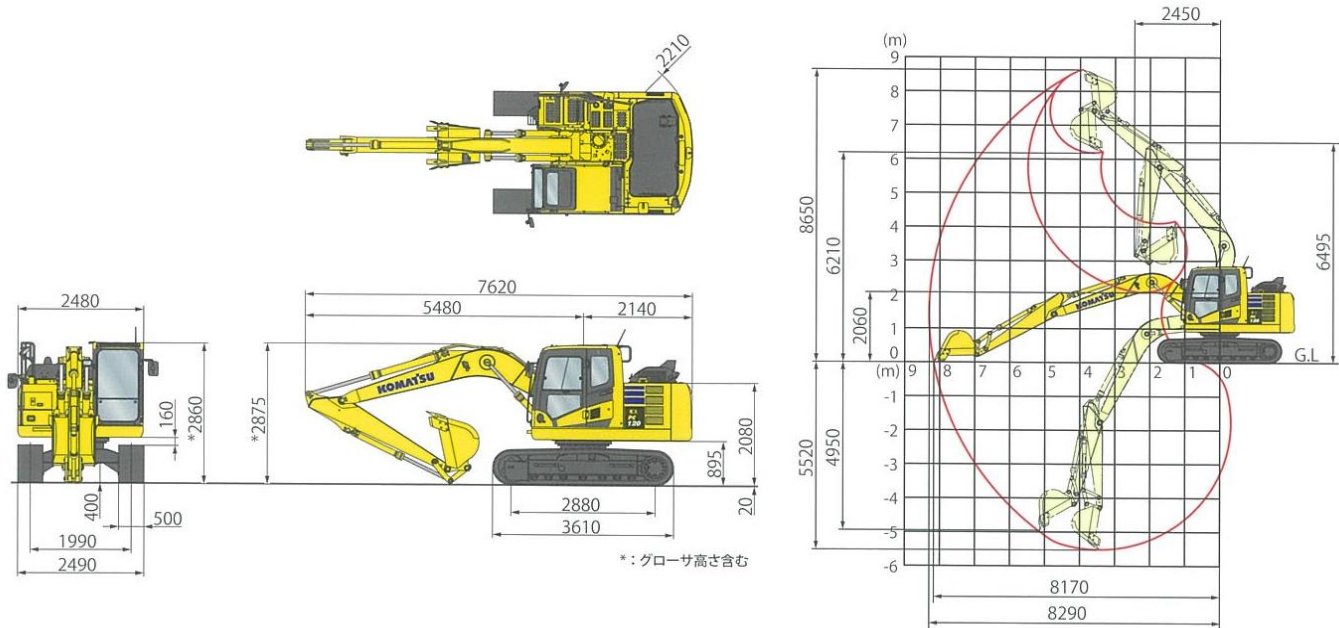


外形図／作業範囲図



項目	機種	
	単位	PC120-11
仕様		
機械質量	kg	12400
定格出力 ネット (JIS D0006-1)	kW/min-1[PS/rpm]	72.5/2050(98.6/2050)
総行程容量 (総排気量)	L [cc]	3.26(3260)
バケット容量 (新JIS)	m ³	0.5
バケット幅 (サイドカッタ含)	mm	860(980)
寸法		
全長(輸送時)	mm	7620
全幅	mm	2490
全高(輸送時)	mm	2875
後端旋回半径	mm	2210
作業範囲		
最大掘削高さ	mm	8650
最大ダンプ高さ	mm	6210
最大掘削深さ	mm	5520
最大垂直掘削深さ	mm	4950
最大掘削半径	mm	8290
最大床面掘削半径	mm	8170
作業機最小旋回半径	mm	2450
容量		
燃料タンク容量(JIS軽油)	L	250
AdBlue	L	21.1
環境対策		
排ガス対策指定状況		排ガス2014年対応