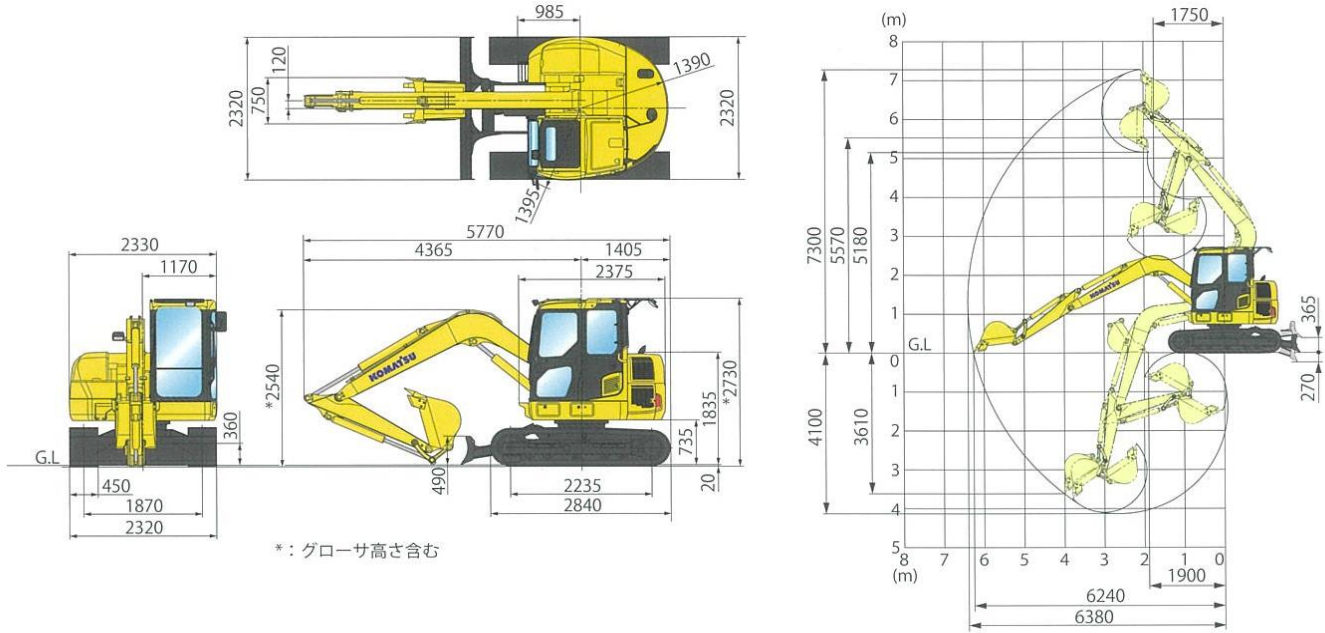


外形図／作業範囲図



項目	機種	
	単位	PC78US-10
仕様		
機械質量	kg	7400
定格出力 ネット (JIS D0006-1)	kW/min-1[PS/rpm]	48.8/1950(66.4/1950)
総行程容量 (総排気量)	L [cc]	3.26(3260)
バケット容量 (新JIS)	m ³	0.28
バケット幅 (サイドカッタ含)	mm	650(750)
ブレード	mm	2320×490
寸法		
全長(輸送時)	mm	5770
全幅	mm	2330
全高(輸送時)	mm	2730
後端旋回半径	mm	1390
作業範囲		
最大掘削高さ	mm	7300
最大ダンプ高さ	mm	5180
最大掘削深さ	mm	4100
最大垂直掘削深さ	mm	3610
最大掘削半径	mm	6380
最大床面掘削半径	mm	6240
作業機最小旋回半径(スイング時)	mm	1750
容量		
燃料タンク容量(JIS軽油)	L	125
環境対策		
排ガス対策指定状況		排ガス2014年対応