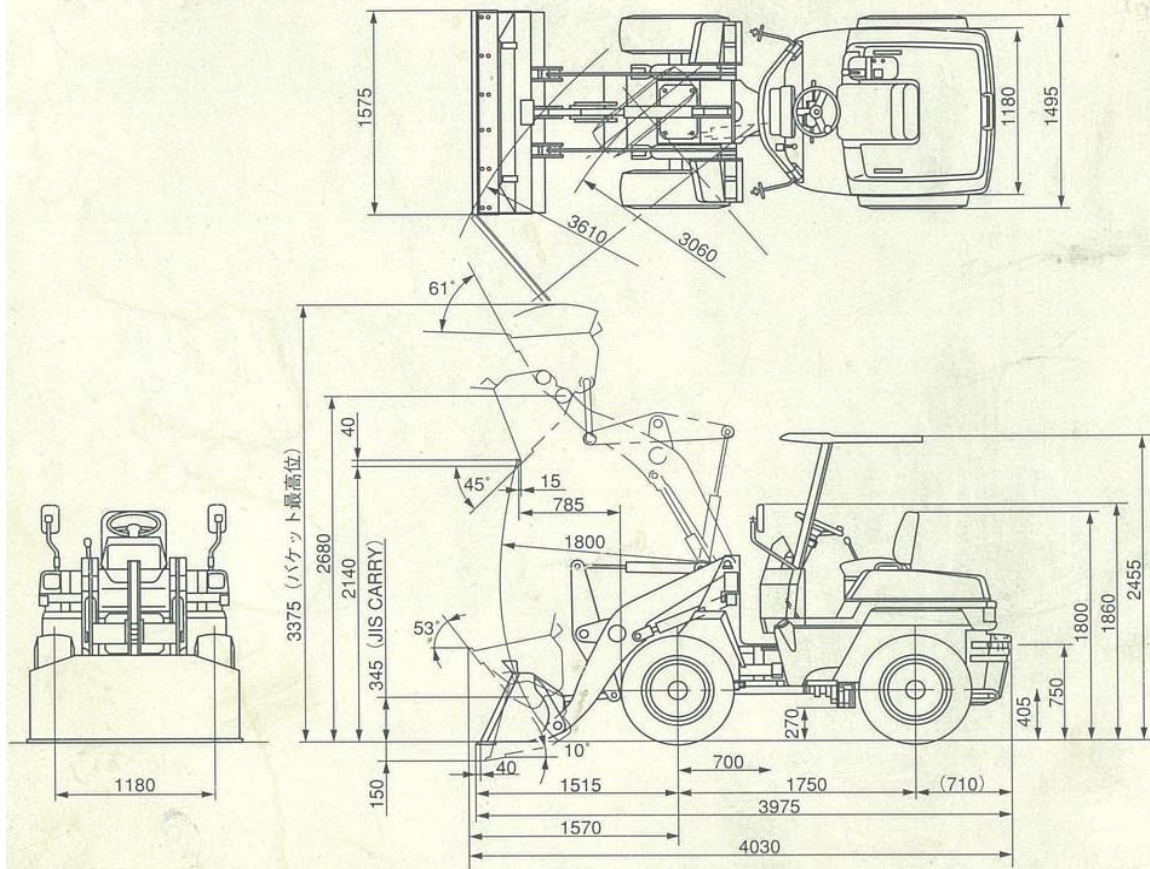


# WA30

## ■外形図

(単位：mm)



※小型特殊自動車として登録の場合、公道を走る際にはキャノピを取り外してください。

項目	機種	
	単位	WA30-5
仕様		
運転質量	kg	2575
定格出力 ネット (JIS D0006-1)	kW/min-1[PS/rpm]	21.3/2500 (29/2500)
総行程容量 (総排気量)	L [cc]	1.496 (1496)
標準バケット容量 (新JIS)	m <sup>3</sup>	0.4
タイヤサイズ(前後輪共)		12.5/70-16-6PR
寸法		
全長	mm	3975
全幅 (バケット幅)	mm	1575
全高	mm	2455
ダンピングクリアランス	mm	2140
ダンピングリーチ	mm	785
性能		
走行速度	k m/h	0~15.0
最小回転半径	mm	3060
容量		
燃料タンク容量(JIS軽油)	L	42