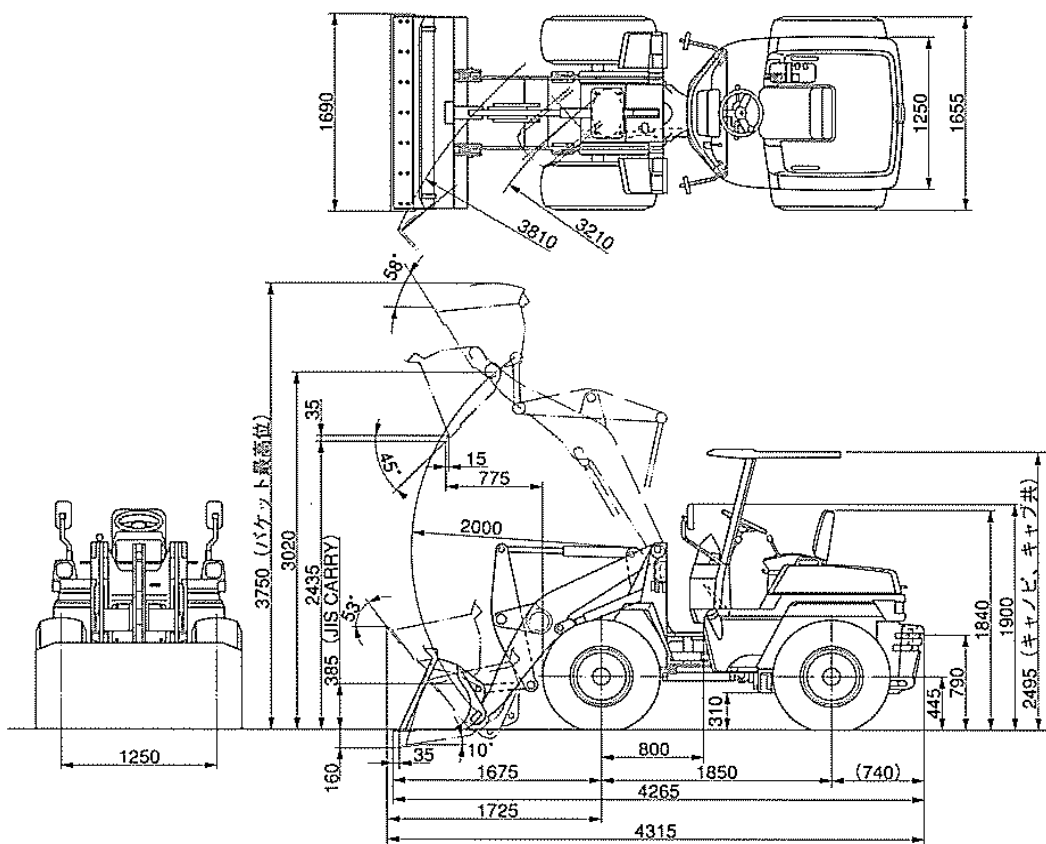


WA40
■外形図

(単位：mm)



※公道走行時、キャブ・キャノピ無の時は小型特殊免許、または普通免許。キャブ・キャノピ付の時は大型特殊免許が必要です。

| 項目 | 機種 | |
|------------------------|------------------|---------------------|
| | 単位 | WA40-3 |
| 仕様 | | |
| 運転質量 | kg | 3075 |
| 定格出力 ネット (JIS D0006-1) | kW/min-1[PS/rpm] | 37.2/2500 (37/2500) |
| 総行程容量 (総排気量) | L [cc] | 1.496 (1496) |
| 標準バケット容量 (新JIS) | m ³ | 0.5 |
| タイヤサイズ(前後輪共) | | 15.5/60-18-8PR |
| 寸法 | | |
| 全長 | mm | 4265 |
| 全幅 (バケット幅) | mm | 1690 |
| 全高 | mm | 2495 |
| ダンピングクリアランス | mm | 2435 |
| ダンピングリーチ | mm | 775 |
| 性能 | | |
| 走行速度 | k m/h | 0~15.0 |
| 最小回転半径 | mm | 3210 |
| 容量 | | |
| 燃料タンク容量(JIS軽油) | L | 42 |