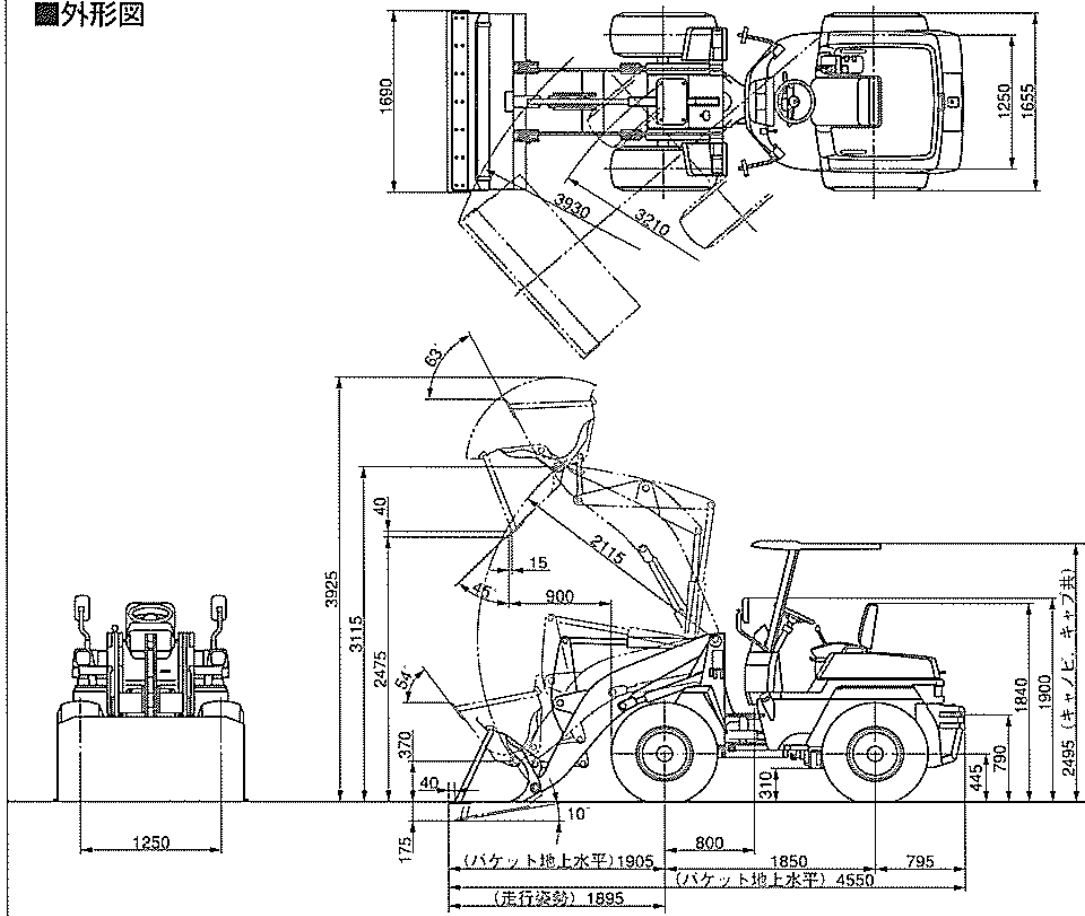


WA50

■外形図

(単位: mm)



※公道走行時、キャブ・キャンピ無の時は小型特殊免許、または普通免許。キャブ・キャンピ付の時は大型特殊免許が必要です。

項目	機種	
	単位	WA50-3
仕様		
運転質量	kg	3475
定格出力 ネット (JIS D0006-1)	kW/min-1[PS/rpm]	37./2500 (37/2500)
総行程容量 (総排気量)	L [cc]	1.496 (1496)
標準バケット容量 (新JIS)	m ³	0.6
タイヤサイズ(前後輪共)		15.5/60-18-8PR
寸法		
全長	mm	4550
全幅 (バケット幅)	mm	1690
全高	mm	2495
ダンピングクリアランス	mm	2475
ダンピングリーチ	mm	900
性能		
走行速度	k m / h	0~15.0
最小回転半径	mm	3210
容量		
燃料タンク容量(JIS軽油)	L	42